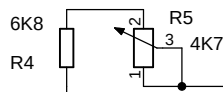


Udvendige komponenter for symmetri justering af + og - spændinger
Ikke nødvendige hvis man kun måler positive spændinger

+ - 200mV input



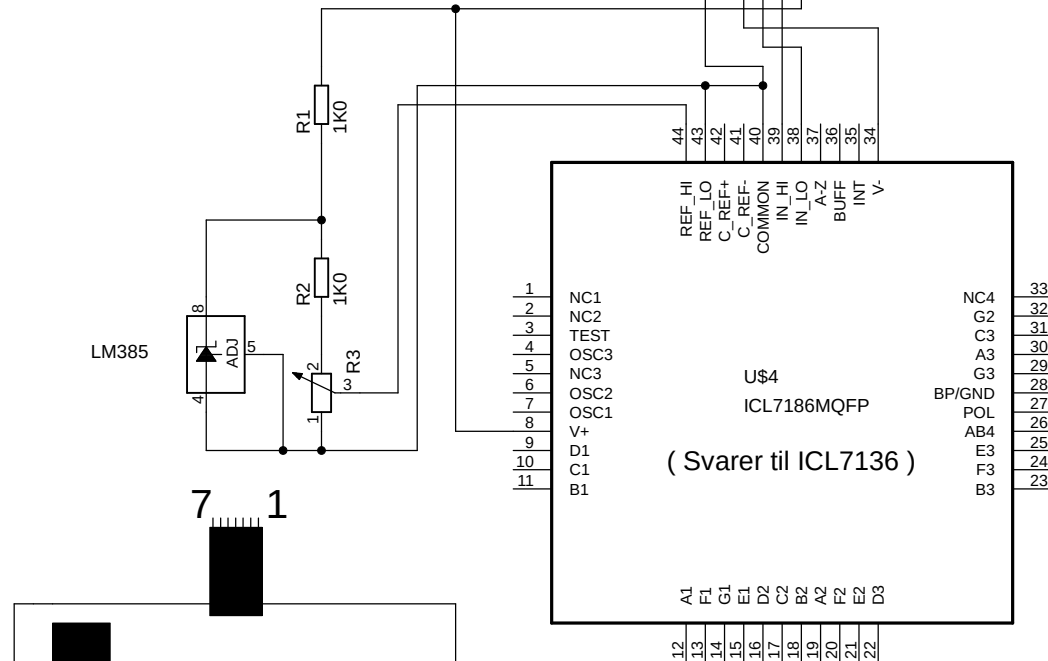
Juster R5 så der er samme visning for positiv og negativ spænding ved + - 0.199V

9V galvanisk isoleret power supply

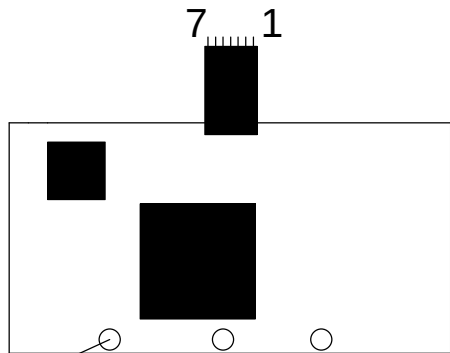
+12V

LED LIGHT PANEL

-12V



Fladkabel forbindelser set fra IC siden



Loddeklat flyttes for flytning af decimal punkt

Opkobling af OZ8JYL 199.9mV DVM

TITLE: OZ8JYL 0.2V DVM

Document Number: **14112018-1**

REV:

Date: 15-11-2018 17:15

Sheet: 1/1